

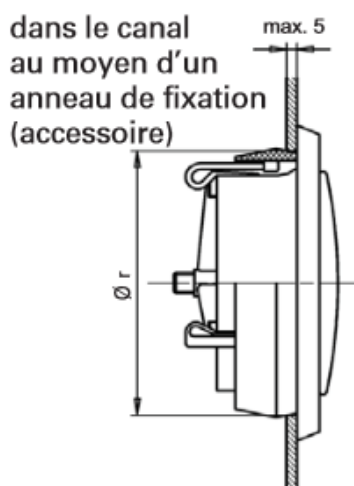


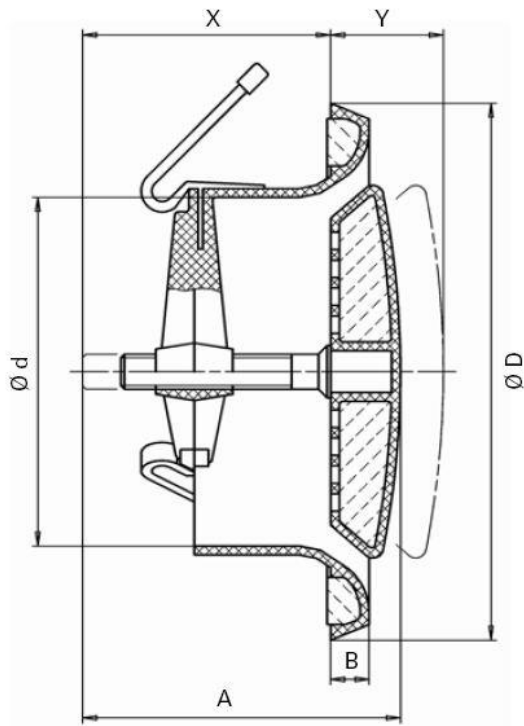
1. Caractéristiques générales

La bouche de ventilation standard à placer dans les planchers et murs est en PVC, modèle à fixation par serrage. Elle est munie d'un absorbant acoustique pour un meilleur amortissement acoustique et sera aisément démontable pour l'entretien.

Diamètre du conduit : 125 mm

Couleur: Blanc





Typ	CA 125
Ø R	120-140
Ø r	130
Ø D	155
Ø d	100
A	80
B	10
X	68
Y	30

